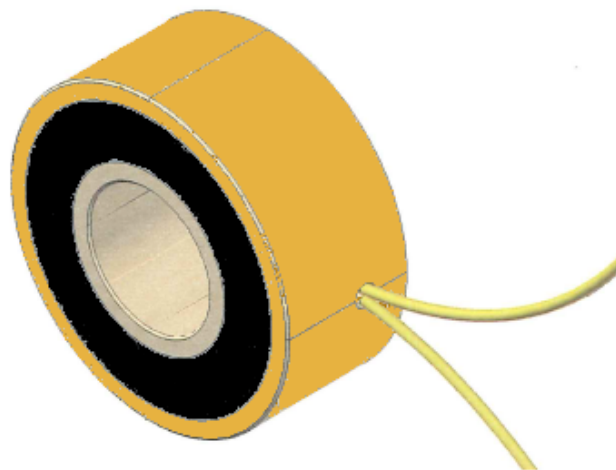
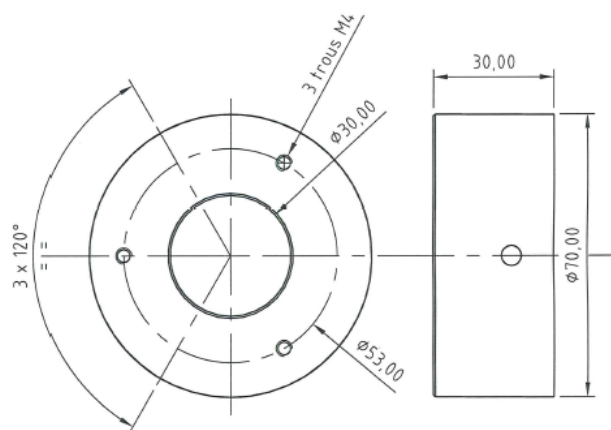


## ELECTRO-AIMANT DE CLOTURE DE BARRIERE DE SECURITE



Electro-aimant utilisé : 7977

DIMENSIONS	ALIMENTATION	Puissance Nominale à 20°	Force de maintien (daN)
$\phi 70 \times 30$ mm	12 VDC	12 W	$\geq 80$

Principe :

*Electro-aimant utilisé pour clôturer une barrière de sécurité.*

