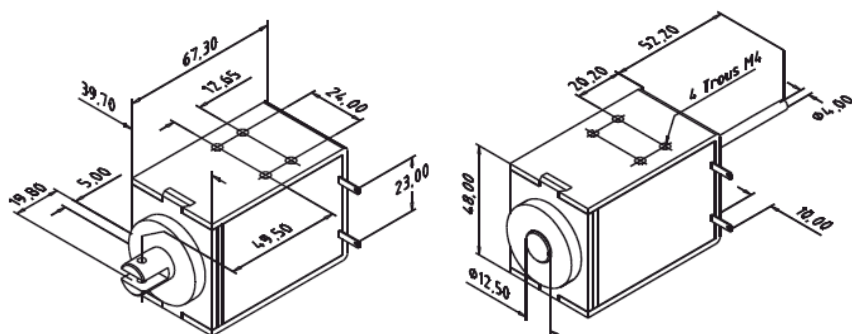


## ELECTRO-AIMANT DE COMMANDE D'ELECTROVANNE POUR LA PULVERISATION AGRICOLE



Electro-aimant utilisé : **7176**

DIMENSIONS (mm)	ALIMENTATION	MASSE (g.)	COURSE (mm)	Force maxi à l'appel (kg)
67.3 x 52.2 x 48	12 VDC	600	40	4

### Principe :

*Electro-aimant utilisé pour actionner la translation d'un clapet d'obstruction permettant le remplissage ou la vidange d'une cavité.*

