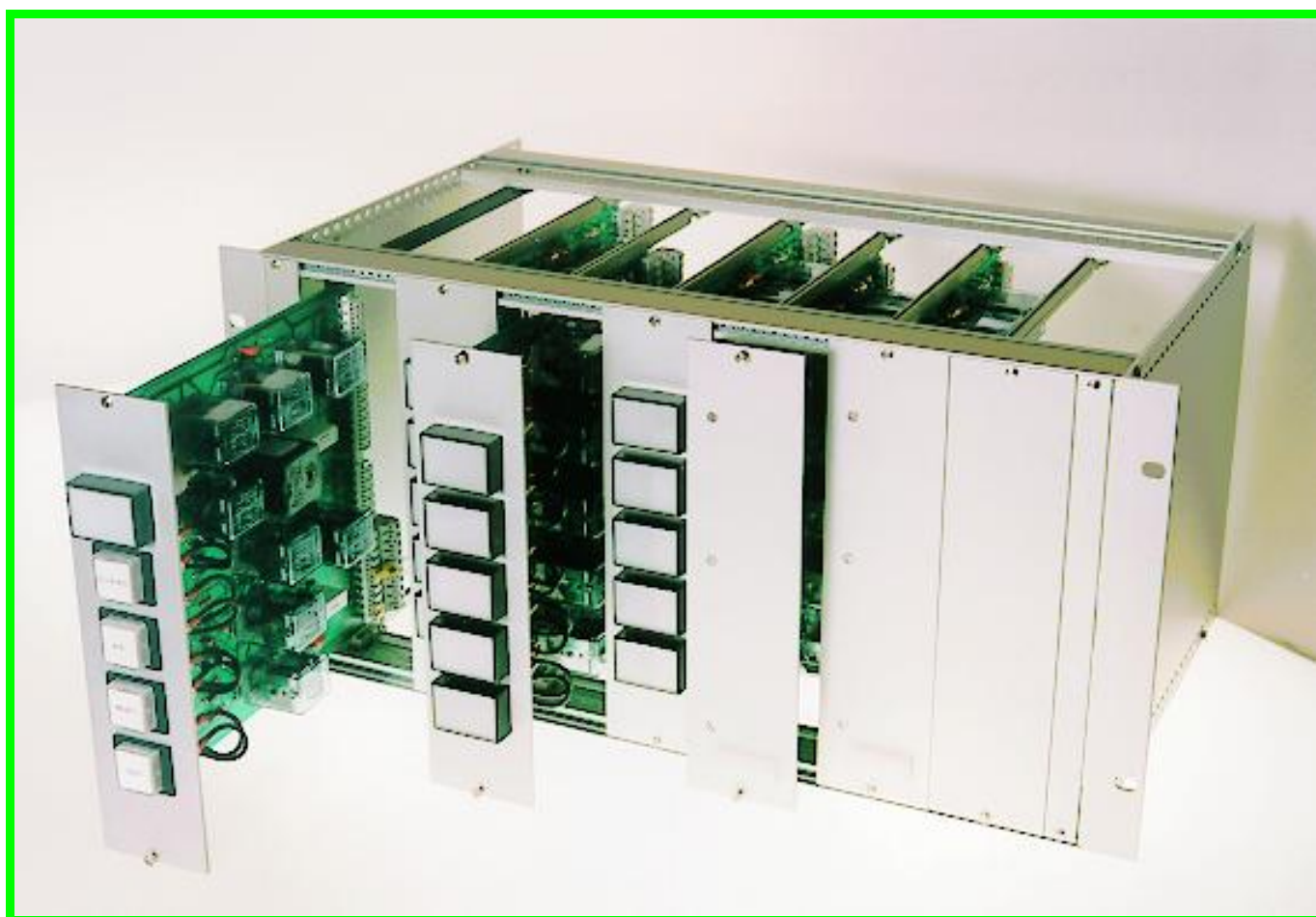


# SYSTEME DE GESTION D'ALARMES *ALARM CONTROL SYSTEM*



**TEC AUTOMATISMES**

Z.I. Les Petits Prés – Route de Balagny  
F-60251 MOUY Cédex

☎ +33 (0)3 44 31 15 15 - fax +33 (0)3 44 26 43 73  
e-mail : [marketing@tec-automatismes.com](mailto:marketing@tec-automatismes.com)



## CARTE 5 SEQUENCES D'ALARME CARACTERISTIQUES

- Tension standard : 48-110-125-220 VDC (\*)
  - Plage de fonctionnement : -20%/+10% de Un
  - Relais type 1304 T2 soudés sur C.I.
  - Voyants : 24X36 avec lampes à visser E14 ( 3W) remplaçables par l'avant.
  - Raccordement : par connecteurs débrochables à visser / capacité : 2,5 mm<sup>2</sup>
  - Distribution des communs : par cordon de liaison
  - Protection : IP41
  - Strapps de sélection : alarme acoustique 1 ou 2 / test lampes ou séquence / défaut « NO » ou « NF » / fonctionnement 3 ou 4 BP.
  - Gravure voyant : sur fond rouge, vert, jaune ou translucide / 3 lignes de 15 caractères.
  - Possibilité de fonctionnement avec carte commune à 3 ou 4 BP
  - Puissance maxi consommée par séquence :
    - Défaut « NO » : veille : 0 / alarme : 6 W
    - Défaut « NF » : veille : 1W / alarme : 5 W
  - La carte alarme donne par défaut :
    - 1 polarité « + » de recopie état du voyant
    - 1 contact inverseur suiveur du défaut (5 A & 250 VAC)
  - Entrées : TOR.
  - Un ou deux porte-étiquette, suivant version.
- (\*) autres tensions sur demande

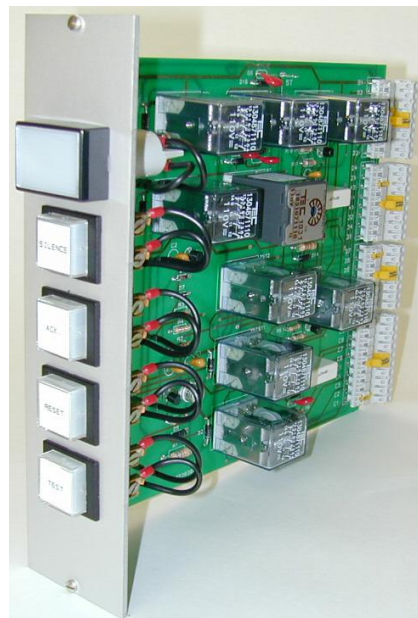
## 5 SEQUENCE ALARM BOARD FEATURES

- *Nominal voltages : 48-110-125-220 VDC (\*)*
  - *Operating range : -20%/+10% of V typical*
  - *Relays type 1304 T2 soldered on PCB.*
  - *Signal lamps : 24X36 with screwed lamps E14 ( 3W) changeable from the front.*
  - *Connection : by pluggable screwed connectors / wire capacity : 2,5 mm<sup>2</sup>*
  - *Commons distribution : link by wire*
  - *Protection : IP41*
  - *Selection strapps : audible alarm 1 or 2 / test lamps or sequence / « NO » or « NC » fault contact / Operating with 3 or 4 PB.*
  - *Engraved windows : on red, green, yellow or transparent material / 3 lines of 15 characters.*
  - *Possibility of operation with a common board with 3 or 4 push buttons*
  - *Auxiliary supply burden per sequence :*
    - *« NO » fault : standby : 0 / alarm : 6 W*
    - *« NC » fault : standby : 1W / alarm : 5 W*
  - *The 5 sequence alarm board gives, as a standard output :*
    - *1 « + » polarity for the copy of the light's condition*
    - *1 change-over contact field of the fault (5 A & 250 VAC).*
  - *Inputs : TOR*
  - *1 or 2 Label-holder according to the version*
- (\*) other voltages upon request*



## CARTE COMMUNE CARACTERISTIQUES

- La carte commune permet, à l'aide d'un strapp amovible, de choisir un fonctionnement type ISA2C à 3 ou 4 boutons poussoirs (arrêt signal sonore séparé ou avec acquit).
- Elle comporte :
  - ⇒ Les boutons poussoirs (3 ou 4), format 24x24, gravés noir sur fond blanc
  - ⇒ 1 relais clignoteur
  - ⇒ 2 relais alarmes acoustiques
  - ⇒ 1 relais présence tension séquence
  - ⇒ 1 voyant absence tension séquence
  - ⇒ 1 relais temporisé éliminant les klaxon et le clignoteur si pas d'action sur BP silence pendant 1 à 10 minutes.
- Elle donne :
  - ⇒ 1 contact « NO » pour test extérieur
  - ⇒ 1 contact « NO/NF » commande klaxon
  - ⇒ 1 contact « NO/NF » commande sonnette
  - ⇒ 1 contact « NO/NF » présence tension séquence
  - ⇒ Les barres « communes ».
- Un ou deux porte-étiquette suivant version.



## COMMON BOARD FEATURES

- *The common board operates in a 3 or 4 push button mode, depending on the position of the strapp (stop of the sound signal separated or with acknowledgement)*
- *Features :*
  - ⇒ *The push-buttons (3 or 4), dimension 24x24, printed in black on white background.*
  - ⇒ *1 flasher relay*
  - ⇒ *2 relays for sound alarm*
  - ⇒ *1 sequence auxiliary supply monitoring relay*
  - ⇒ *1 sequence auxiliary supply monitoring failure light*
  - ⇒ *1 auto-acknowledged sound alarm and flasher if there is no action on the « silent » push-button for 1 to 10 mn.*
- *Outputs :*
  - ⇒ *1 « NO » contact for external test*
  - ⇒ *1 NO/NF contact for the buzzer control*
  - ⇒ *1 NO/NF contact for the horn control*
  - ⇒ *1 NO/NF contact for sequence auxiliary supply failure*
  - ⇒ *The « common » collectors.*
- *1 or 2 label-holder according to the version*

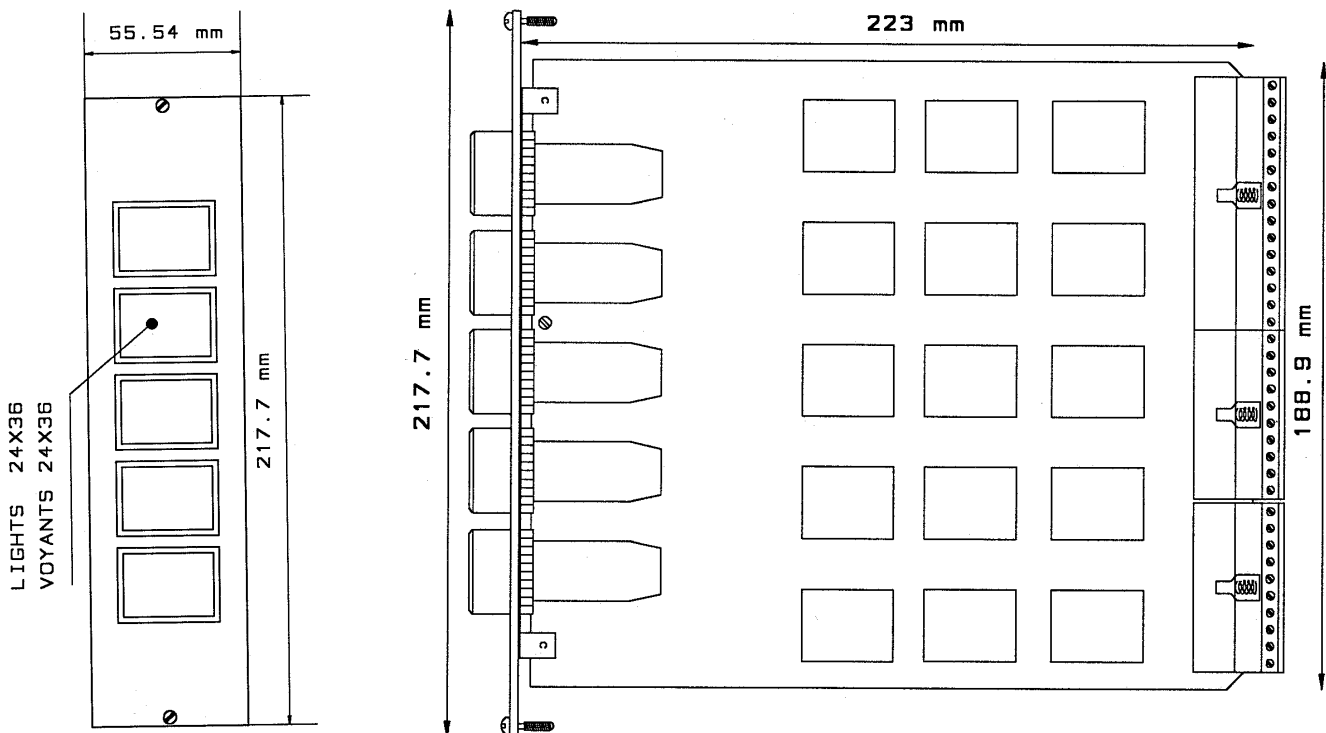
# FONCTIONNEMENT / OPERATION

Déroulement & type séquence Sequence type & operation		Normal <i>Normal</i>	Défaut <i>Fault</i>	Acquit avant silence <i>Acknowledgment before silence</i>	Effacement avant acquit <i>Reset before acknowledgment</i>	Silence <i>silence</i>	Acquit <i>Acknowledgment</i>	Effacement défaut présent <i>Reset present fault</i>	Effacement défaut disparu <i>Reset disappeared fault</i>	Test <i>Test</i>
voyant light	ISA 2C 3BP									 ou/or 
voyant light	ISA 2C 4BP									 ou/or 
Signal sonore <i>Audible alarm</i>										 ou/or 

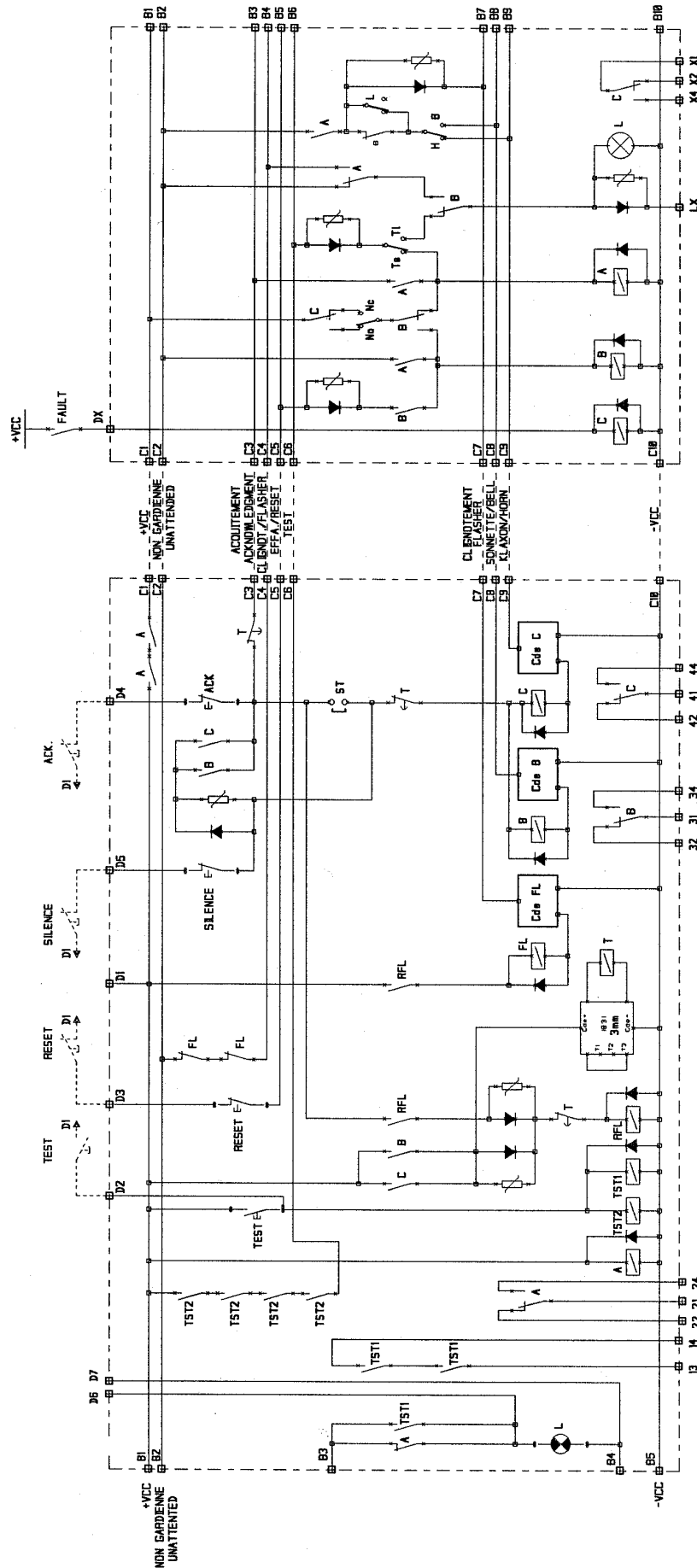
## Légende / Legend :

VOYANT / LIGHT			KLAXON ou SONNETTE <i>HORN or BUZZER</i>	
ETEINT/OFF 	CLIGNOTANT/FLASH 	FIXE/FIXED 	SILENCE/OFF 	FONCTIONNE/ON 

# DIMENSIONS DES CARTES / BOARDS DIMENSIONS



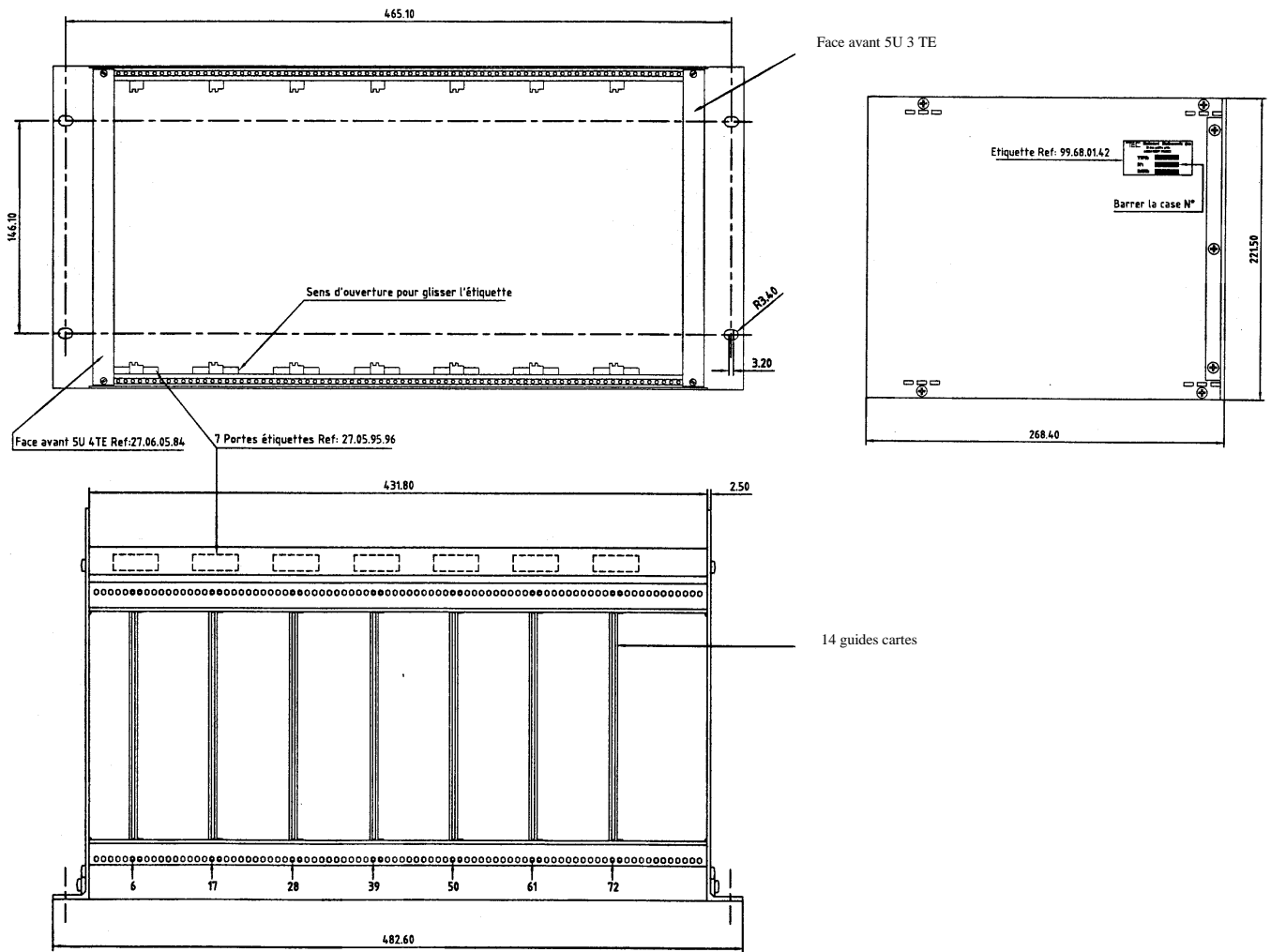
# SCHEMA DE PRINCIPE / SCHEMATIC



CARTE SEQUENCE  
SEQUENCE CARD

CARTE COMMUNE  
COMMON CARD

# DIMENSIONS DU RACK / RACK DIMENSIONS



# REFERENCES / ORDERING INFORMATION

**5 7 5 3 3 0 1 1 X X 0**

**5** = 48 V

**7** = 110 V

**8** = 125 V

**9** = 220 V

**7** = Carte commune 4 BP/1 voyant  
*Common board 4 PB/1 light*

**6** = Carte commune 3 BP/1voyant  
*Common board 3 PB/1 light*

**V** = Carte 5 séquences – 5 voyants  
*5 sequence board – 5 lights*

**A** = Carte 5 séquences sans voyant  
*5 sequence board without light*

**POUR VERSION SPECIALE, NOUS CONSULTER**  
**PLEASE CONTACT US FOR ANY SPECIFIC REQUIREMENT**