

RELAIS INSTANTANÉS ET DE FONCTION

2 contacts



X4001

Description

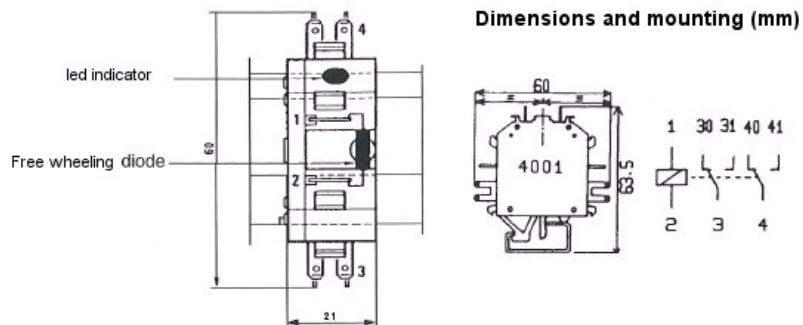
X4001 interface module, 2 RT - 5 A
This interface module has a indicator led and a free wheeling diode to protect against reverse voltage.
X4001 module fixing is adapted for asymmetricals din rails.

Otros modelos

1902
CAQ

► X4001

Encombrement



Caractéristiques

Fonction	Instantaneous
Présentation	Under case
Raccordement	On double flap for clips 2,8 mm
Nombre de manoeuvres mécaniques	See contacts rating
Température de fonctionnement	-25°C to +50°C
Température de stockage	-40°C to +80°C
Catégorie climatique	Reinforced climatic protection
Rigidité diélectrique	Between coil and contacts - 2 500 V eff

► Bobine

	Courant continu	Courant alternatif
Tension nominale mini.	6 - 12 - 24 - 48 - 110 - 130 - 220 V	
Domaine d'action	-20% +10% of nominal voltage	
Classe de puissance	1W	

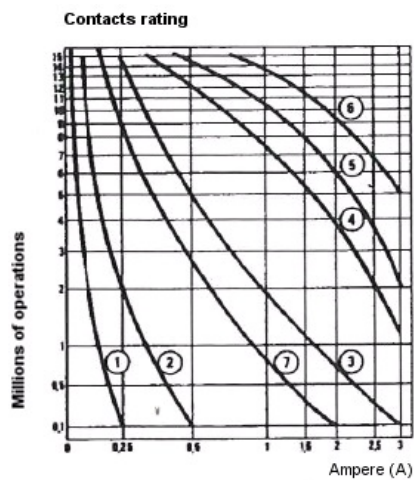
► Contactos

Número de contactos	2 RT
Courant permanent maxi. admissible	5A

► Pouvoir de coupure

COURANT CONTINU

Contacts rating according to the differentes voltages



Cutoff cadence : 120 per hour
 Duty cycle : 50%
 Resistive circuit $L/R = 0 \cos 1$
 1- Cutoff under 220VDC
 2- Cutoff under 120VDC
 3- Cutoff under 48VDC
 4- Cutoff under 24VDC
 5- Cutoff under 12VDC
 6- Cutoff under 6VDC
 7- Cutoff under 48VDC ou $L/R=10$ ms

▸ Versions

- EDF spécifique version

Document non-contractuel - Caractéristiques à se faire confirmer avant commande
Tec automatismes se réserve le droit de modifier les descriptions et spécifications sans préavis