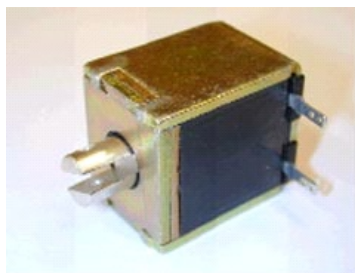


ELECTRO-AIMANTS ET VENTOUSES

Linear solenoids "D" form for current applications



TEC

7142

Masa : 150 g.

Alimentation : 6 to 220 VDC - 6 to 230 VAC

Otros modelos

- 7110
- 7122
- 7130
- 7134
- ▶ 7142
- 7145
- 7153
- 7165
- 7173
- 7174
- 7176

► Description

LINEAR SOLENOID "D" FORM FOR CURRENT APPLICATIONS

TYPES :

- . Pull type
- . Push type
- . Through type

► Puissance

• COURANT CONTINU

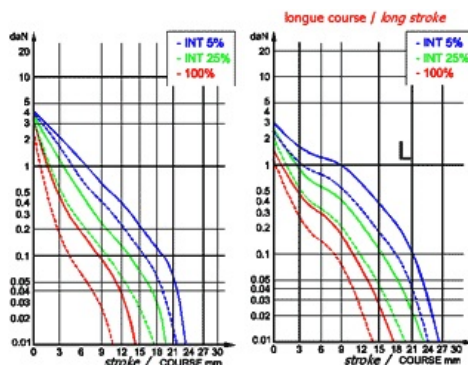
Facteur de marche	100 %	25 %	5 %
Puissance nominale	5,2 W	13,3 W	43 W

• COURANT ALTERNATIF

Facteur de marche	100 %	25 %	5 %
Puissance nominale	7,8 VA	23,5 VA	100 VA

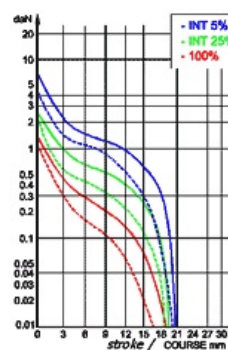
► Performances

• COURANT CONTINU



— nominal voltage cold coil / - - - min. voltage hot coil

• COURANT ALTERNATIF

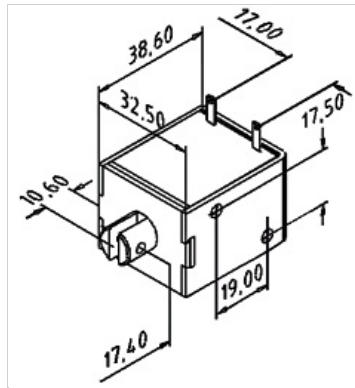


— nominal voltage cold coil / - - - min. voltage hot coil

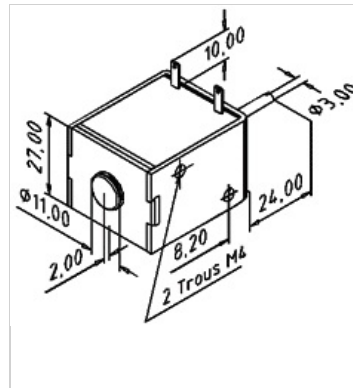
► Plan d'encombrement / dimensions

• COURANT CONTINU

7142 - pull type

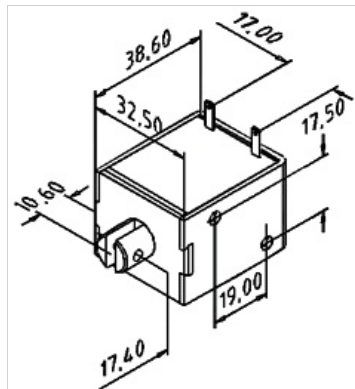


7142 - push type

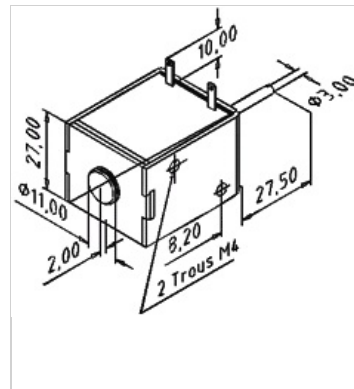


• COURANT ALTERNATIF

7142 - pull type



7142 - push type



► Données techniques

BienvenutoRaccordement

Snap for clips (4,75x0,5 or 2,8x0,5) - On wires length 110 mm

Document non-contractuel - Caractéristiques à se faire confirmer avant commande
Tec automatismes se réserve le droit de modifier les descriptions et spécifications sans préavis