

ELECTRO-AIMANTS ET VENTOUSES

Linear solenoids "U" form for basic applications



7347

Masa : 150 g.

Alimentation : 6 to 220 VDC

Otros modelos

7315

7323

7325

7336

▶ 7347

▶ Description

LINEAR SOLENOID "U" FORM FOR BASIC APPLICATIONS

TYPES :

- . Pull type
- . Push type
- . Through type

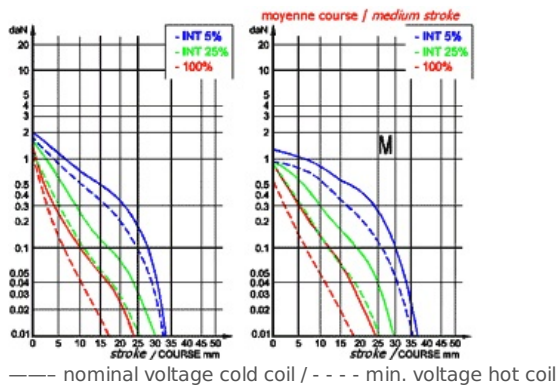
▶ Puissance

• COURANT CONTINU

Facteur de marche	100 %	25 %	5 %
Puissance nominale	5,8 W	15 W	67 W

▶ Performances

• COURANT CONTINU

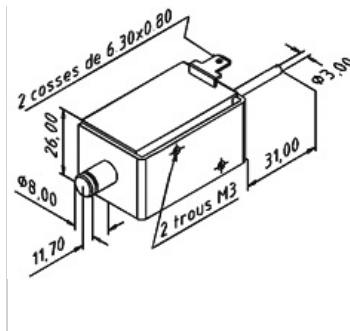
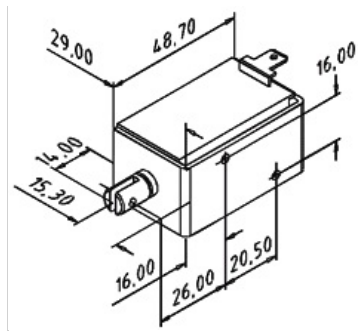


▶ Plan d'encombrement / dimensions

• COURANT CONTINU

7347 - pull type

7347 - push type



► Données techniques

BienvenidoRaccordement

Snap for clips (6,35x0,8)

Document non-contractuel - Caractéristiques à se faire confirmer avant commande
Tec automatismes se réserve le droit de modifier les descriptions et spécifications sans préavis