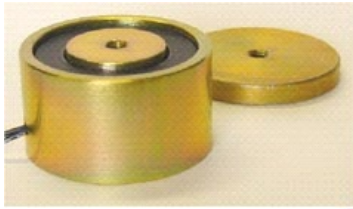


## ELECTRO-AIMANTS ET VENTOUSES

Ventouses électromagnétiques de préhension

**TEC**

7965

Masse : 300 g.

Alimentation : 6 à 220 VDC

**Autres modèles**

7960

7961

7964

▶ **7965**

7973

7974

7975

7976

**▶ Description****VENTOUSE ELECTROMAGNETIQUE DE PREHENSION, A RUPTURE DE COURANT**

COURANT : CONTINU - EXECUTION : PORTEUR

Maintien d'un dispositif en position déterminée.

Décrochage de la contreplaque obtenu :

1. par coupure du courant d'alimentation
2. Manuellement, en exerçant un effort supérieur à la force de maintien.

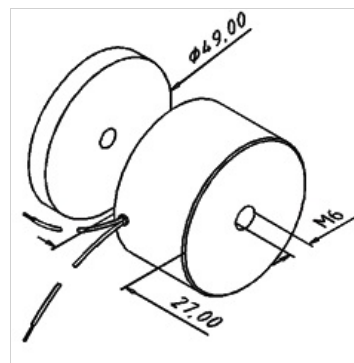
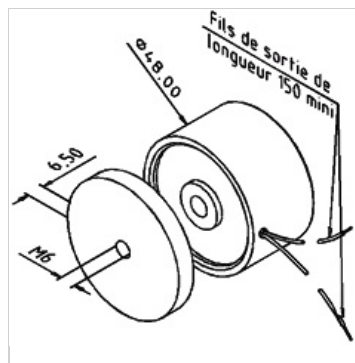
Le retour à la position "maintien" s'obtient en ramenant le dispositif à maintenir dans la position initiale.

**▶ Plan d'encombrement / dimensions**

• COURANT CONTINU

7965 - Vue avant

7965 - Vue arrière

**▶ Données techniques**

<b>Force de maintien</b>	70 daN
<b>Puissance nominale à 20°C</b>	6,5 W
<b>AccueilRaccordement</b>	Sur fils longueur 150 mm

**Document non-contractuel** - Caractéristiques à se faire confirmer avant commande  
Tec automatismes se réserve le droit de modifier les descriptions et spécifications sans préavis