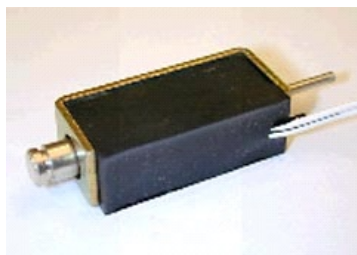


ELECTRO-AIMANTS ET VENTOUSES

Electro-aimants linéaires en U pour applications basiques



TEC

7315

Masse : 40 g.

Alimentation : 6 à 220 VDC

Autres modèles

► 7315

7323

7325

7336

7347

► Description

ELECTRO-AIMANT LINEAIRE "EN U" POUR APPLICATIONS BASIQUES

MODELES :

- . Tirant
- . Poussant
- . Traversant

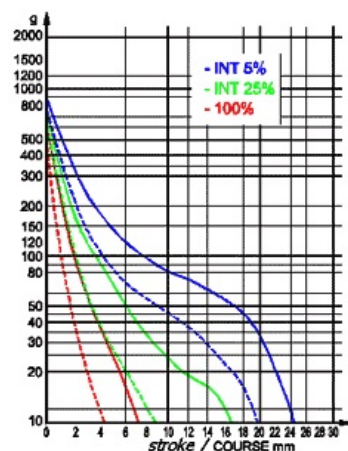
► Puissance

• COURANT CONTINU

Facteur de marche	100 %	25 %	5 %
Puissance nominale	3,4 W	6,8 W	20 W

► Performances

• COURANT CONTINU



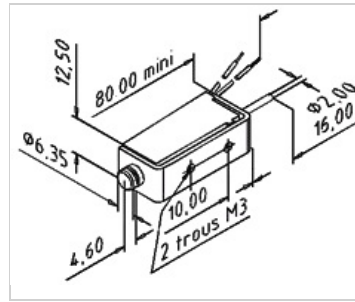
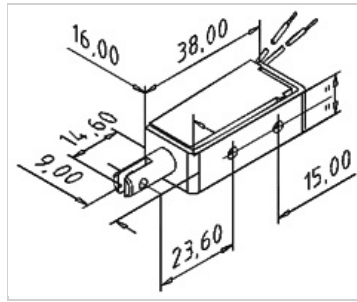
— U. nominal bobine froide / - - - U. mini. bobine chaude

► Plan d'encombrement / dimensions

• COURANT CONTINU

7315.00 - modèle tirant

7315.10 - modèle poussant



► Données techniques

AccueilRaccordement	Sur fils longueur 60 mm
----------------------------	-------------------------

Document non-contractuel - Caractéristiques à se faire confirmer avant commande
Tec automatismes se réserve le droit de modifier les descriptions et spécifications sans préavis